



S/ 1.00

"Año del Bicentenario, de la consolidación de nuestra Independencia, y de la conmemoración de las heroicas batallas de Junín y Ayacucho"

Denuncias al Whatsapp

954949211 - 942697277 - 976814796

E-mail:

jose_arias_47@hotmail.com

Oficina del diario

Ahora: Jr. Fitzcarrald 384

Exigen eliminar cobros en Siempre Viva y Pedro Ruiz

Rondas convocan a paro contra cobros de peajes



Y tomarán hidroeléctrica por excesivos cobros en recibos de luz

Pobladores del Muyo no pagarán recibos de luz



diario

EDICIÓN UCAYALI-SAN MARTÍN-LORETO-AMAZONAS

ahora

RED AMAZÓNICA DE PRENSA

Director Encargado:
José Arias Sandoval

16 MAYO 2024

Año XXXVIII / 10452

17 comunidades rurales de Nueva Requena y Curimaná, este 26 de mayo:

Disputan Copa Ocho Sur 2024



Había solicitado dinero a mototaxista para no llevarle a la comisaría



Detienen a sujeto que se hacía pasar de policía



Ejecutivo autoriza libre disponibilidad

Promulgará ley que libera 100% del CTS

Ahora afirma que fue un error firmar el memorial separatista



Alcalde de Padre Abad se retracta

Vacuna japonesa TAK-003 fue desarrollada



OMS autoriza uso de vacuna anti dengue

Brindarán servicios gratuitos a CC.NN.

GOREU TENDRÁ DOS NUEVOS BUQUES PIAS



Con Requisitoria Vencida en Aeropuerto de Pucallpa y de inmediato fue liberado:



INTERVIENEN A EXGOBERNADOR ELISBAN OCHOA





En vivienda de Bagua Grande Hallan sin vida a sujeto tras 4 días de búsqueda

Luego de cuatro días de estar desaparecido fue encontrado sin vida Eli Pita González (40), en una casa abandonada en inmediaciones del Grifo en el C.P. Ñunya Jajca, distrito de Bagua Grande. Los familiares desesperados formaron cuadrillas de búsqueda para dar con el para-

dero de la víctima, sin saber que esté ya había muerto. El cuerpo con aparentes signos de descomposición fue trasladado a la morgue para la necropsia de Ley y conocer a ciencia cierta que promovió la muerte del ciudadano.

Y tomarán hidroeléctrica por excesivos cobros en recibos de luz

Pobladores del muyo no pagarán recibos de luz



Los pobladores del Centro Poblado El Muyo, se reunieron para organizar un comité y presentar reclamos contra la concesionaria Electro Oriente, por los excesivos incrementos en los recibos de luz, los montos mínimamente se han duplicado y hasta incrementado en 10 veces más.

Hogares que habitualmente pagaban 40 soles, el último recibo llegó con 360 soles, incluso los recibos de casas cuyo consumo es cero y normalmente pagan 5 soles por alumbrado público se incrementó a 30 soles, cientos de pobladores han sido afectados y se acordó no pagar el recibo hasta que se dé una solución.

El comité presentará en Ba-

gua el reclamo adjuntando la copia de los recibos de El Muyo, Chinganza, La Libertad, Tutumberos, Aramango y todos los caseríos que han sido afectados.

Como primera solicitud pedirán regularizar los cobros de los recibos, caso contrario se tomará medidas más fuertes como la toma de las instalaciones de la central hidroeléctrica que se ubica en El Muyo y esto no conviene ni para la empresa ni para la población, ya que no solo el distrito de Aramango estará sin luz, sino también las provincias de Bagua, Jaén y otras que se benefician de esta central hidroeléctrica causando grandes pérdidas económicas y malestar en más ciudadanos.

Brindarán servicios gratuitos a CC.NN.

GOREU tendrá dos nuevos buques PIAS

Recientemente se dio a conocer que en septiembre Ucayali contará con dos nuevas embarcaciones mediante las cuales el Gobierno regional llevará los programas y servicios gratuitos del Estado a las zonas más vulnerables de la región. Se trata de las Plataformas Itinerantes de Acción Social (PIAS), embarcaciones especialmente habilitadas, y operadas de manera itinerante por la Marina de Guerra del Perú, que llevarán los nombres de Ucayali I y Ucayali II.

El anuncio lo realizó Fidel Pintado, director del Programa Nacional Plataformas de Acción para la Inclusión Social (PAIS). Dijo que estos



buques tendrán una capacidad para 43 tripulantes, y se construyen en los Servicios

Industriales de la Marina (SIMA) en el centro operativo de SIMA Iquitos.

Con esta segunda campaña, de las cuatro que se suelen realizar anualmente, se acercará los principales servicios gratuitos del Estado a 29 comunidades nativas, situadas en los distritos de Iparía, Manantay y Masisea (Coronel Portillo) y Tahuania (Atalaya), de las etnias shipibokonibo y asháninka.

Durante este segundo viaje, que durará aproximadamente 40 días -y que forma parte del PAIS, del Ministerio de Desarrollo e Inclusión Social, se tramitará, por vez primera, el DNI electrónico de más de 3 mil personas de las etnias antes mencionadas. Se brindarán, como en veces anteriores, diversas atenciones en salud, como medicina general, enfermería y odontología, así como los servicios de los programas Juntos, Contigo y Pensión 65. En todo momento, cabe señalar, se contará con el apoyo de intérpretes de lenguas originarias. J.Castillo

Del año 2023

59 municipalidades no presentaron rendición cuentas

La Contraloría General de la República informó que, 59 municipalidades de la región Amazonas hasta la fecha no han cumplido con presentar su Informe de Rendición de Cuentas de Titulares correspondiente al período anual 2023.

Recordó que para cumplir con dicha obligación, tienen como plazo máximo hasta el viernes 31 de mayo.

Solo 25 municipalidades entre provinciales y distritales han presentado su informe

de rendición de cuentas. La Rendición de Cuentas es un proceso por el cual la máxima autoridad jerárquica de las entidades sujetas al control gubernamental informa a la Contraloría sobre el uso de los fondos y bienes del Estado a su cargo, las decisiones adoptadas, principalmente de los sistemas administrativos, indicadores de eficacia y otros relacionados a la entidad, así como el resultado de su gestión por cada servicio que brinda.



Con tecnología de última generación

EMBAJADA EE. UU EQUIPARÁ AL COER AMAZONAS

Una comisión internacional de la compañía Terrestis, contratada por la Embajada de los EE. UU., realizó una reunión de trabajo en el Centro de Operaciones de Emergencia Regional (COER) Amazonas, ubicada en la ciudad de Chachapoyas. El objetivo de esta visita fue realizar un diagnóstico exhaustivo del estado actual de los equipos, el personal y las necesidades de capacitación. La empresa Terrestis se ha comprometido a llevar a cabo un proyecto integral en la región, que incluye el equi-

pamiento y la formación del personal del COER Amazonas con tecnología de última generación. El proyecto busca dotar al centro con herramientas modernas que mejoren su capacidad de respuesta en situaciones de emergencia.

Con esta iniciativa, el COER Amazonas estará mejor preparado para enfrentar desastres naturales y otras situaciones críticas, garantizando así una respuesta más eficaz y oportuna en beneficio de la población.

Había solicitado dinero a mototaxista para no llevarle a la comisaría

Detienen a sujeto que se hacía pasar de policía

En flagrante delito, solicitando dinero a transportistas para no llevarles a la comisaría, efectivos de la Dirandro-Ucayali, intervinieron y detuvieron a un sujeto quien se hacía pasar como policía encubierto.

La detención del falso "policía" identificado como Pedro Alvan Inuma de 26 años, se produjo en horas de la mañana en la esquina de los jirones Ucayali con 9 de diciembre, exactamente frontis de

la base policial de la Dirandro.

Alván Inua fue intervenido a solicitud de una denuncia verbal que realizó el joven mototaxista Richard Cauper Inocente de 18 años, quien noto algo extraño en el supuesto "efectivo policial" que estuvo vestido de civil y quería imponer papeleta de tránsito, además de retener el vehículo, y para que no suceda todo ello, le exigía el pago de 300 soles.

Cabe indicar que durante la intervención al falso policía, se hizo presente al lugar otro transportista denunciándolo lo mismo, quien le solicitó dinero para no llevarle su herramienta de trabajo (automóvil) a la comisaría.

Tras ser detenido, Pedro Alvan Inuma, fue llevado y puesto a disposición de la Sección Delitos de la comisaría de Pucallpa para la denuncia respectiva. (D.Saavedra)



Y vivienda de periodista investigado por cohecho y otros

Anticorrupción allanó canal de televisión



(Moyobamba, mayo del 2024). - El equipo de fiscales

Anticorrupción de Moyobamba intervino, este miércoles,

15 de mayo, los domicilios del periodista identificado co-

mo Genesis Tuesta Vela y de los ciudadanos Hernán Villacis Mondragón y Nelson Armando Diaz Rojas, por la presunta comisión de delitos contra la administración pública, en agravio de la Municipalidad Provincial de Moyobamba.

La medida se dio en cumplimiento a la orden judicial de allanamiento e incautación de bienes ordenada por el Primer Juzgado de Investigación Preparatoria de Moyobamba y requerida por la fiscal adjunta provincial Rosa Elena Nicolás Rodríguez, la misma que, además, ordena ejecutar la detención judicial preliminar por el plazo de siete días, contra el investigado Génesis Tuesta Vela, a quien se le atribuye la autoría de este delito, en complicidad con sus coinvestigados.

En la diligencia, los fiscales, con apoyo de efectivos policiales del Departamento Desconcentrado de Investigación contra la Corrupción de

Moyobamba, registraron tres domicilios ubicados en la urbanización Fonavi II y los jirones Sucre, y Agricultura con Arequipa. También allanaron las instalaciones de un canal de televisión ubicado entre los jirones Libertad con Tumbes, de esta ciudad.

Como resultado, las autoridades incautaron equipos telefónicos y de cómputo, así como documentación relevante que fue lacrada para su posterior revisión y análisis, en atención al principio de progresividad de la investigación.

Al cierre de la diligencia, se informó que, Genesis Tuesta Vela, quien presenta orden de ubicación y captura a nivel nacional, se encuentra con paradero desconocido y, hasta el momento, no se pone a disposición de la justicia.

El pedido del Ministerio Público estuvo amparado en los presupuestos de ley señalados en el artículo 261 del Có-

digo Procesal Penal, y se ejecutó en estricto respeto a la legalidad y al derecho de presunción de inocencia de los investigados.

Se investiga que, entre los meses de febrero y marzo del año 2023, Génesis Tuesta (periodista), Hernán Villacis (proyectista de obra) y Armando Diaz (contador) se habrían interesado, de manera indebida, en el pago del tercer entregable de un expediente de obras de infraestructura vial valorizada en S/105,000.00, el cual presentaba diversas observaciones técnicas sin superar.

A cambio, Tuesta Vela habría condicionado la línea periodística de su programa de televisión en favor de funcionarios ediles involucrados, para su beneficio personal.

La fiscalía invoca a la comunidad periodística de la región a cumplir la noble labor de informar conforme a la Constitución y la ley.



¡CUIDADO!...¡EL DENGUE MATA!

CAMBIA TODOS LOS DÍAS EL AGUA DE LOS BEBEDEROS DE LOS ANIMALES

**¡HAZLE EL PARE AL DENGUE!
¡SIN CRIADEROS, NO HAY ZANCUDOS!**

¡¡CUIDA TU SALUD!!



17 comunidades rurales de Nueva Requena y Curimaná, este 26 de mayo

Disputan Copa Ocho Sur 2024



Saldaña Bardales precisó que el evento futbolístico tendrá una duración de cinco meses y los equipos que resulten campeones de varones y damas, recibirán sus respectivos trofeos y un premio pecuniario para sus poblaciones de 20 mil soles cada uno. A los subcampeones se les entregará sus trofeo y 10 mil soles para sus comunidades.

En esta tercera Copa Ocho Sur participan entre comunidades nativas, centros poblados y caseríos, representantes de Santa Clara de Uchunya, Shambo Porvenir, Kokamas, Amakella, Esperanza, Naranjal, Caribe, San Pablo de Juantía, Unión Progreso, Tres Islas, Sanja Seca, San Juan de Tahuapoa, Barranca, Nuevo Edén, Bajo Royal, Roca Fuerte y Los Angeles.

En breves palabras Linda Espinoza, la 9 de la selección peruana sub 20, dijo estar feliz de estar en Pucallpa y ser parte de este bonito proyecto que está realizando la

empresa Ocho Sur, y ver chicas que se esfuerzan en una cancha de fútbol para poder salir adelante y dar triunfos a sus equipos, estas chicas van a poder seguir creciendo y realizar su sueño. Por eso hay que seguir apoyando, recalcó.

A su turno el experimentado delantero Flavio Maestri, agradeció a la empresa Ocho Sur por invitarle a ser parte de este evento deportivo. Como todos saben toda mi vida ha sido dedicada al deporte, así que ser participe de este campeonato me enorgullece mucho. Felicito a Ocho Sur por esta iniciativa de general vínculos de amistad con las comunidades y sobre todo darle deporte, recreación y también el sueño que tal vez algún joven tenga la posibilidad de rendir al más alto nivel, este tipo de eventos les abre las puertas y hay que aprovecharlas.

Tras culminar la reunión de prensa, se realizó el sorteo del Fixture de las primeras fechas de juego. J. Castillo

el próximo 5 de junio. El acuerdo fue tomado tras una reunión con el Comité de Lucha Regional, de fecha 26 de abril del 2024, realizado en la ciudad de Bagua Grande. Toda la problemática data desde hace dos años tras el terremoto y el colapso de la carretera Fernando Belaunde Terry, en el sector El Aserradero, cuyo desvío demora horas en ser recorrido.

La convocatoria va dirigida a las federaciones provinciales, federaciones distritales, comités sectoriales, integrantes de las bases rondas de toda la región Amazonas a organizarse, para participar en el paro regional indefinido.

Con respecto del traslado de todas las bases, los coordinadores vienen trabajando con los dirigentes, toda vez que hasta el momento algunas empresas de transportes, apoyarán en esta medida de lucha.

Personal de la Tercera Brigada de Fuerzas Especiales acantonados en el distrito de Morales, vienen instruyendo a los alumnos de la institución educativa 0032 del distrito, con la finalidad de participar en un desfile cívico escolar programado por sus 72° aniversarios del plantel. La profesora Teresa Acosta Chaparro, responsable de los ensayos detalló sobre el entrenamiento que necesitan los alumnos para sus participaciones en el desfile, ya que hoy en día se perdió el patriotismo y a veces desfilen por compromiso y mas no por patriotismo.

Acosta Chaparro, contó sobre las actividades programadas desde el 24 al 31 de mayo que tiene la institución al conmemorarse un año más de aniversario, es por ello que decidieron darles instrucción a los estudiantes pa-

Tiene tan solo 11 años y cautiva hogares

Niño locutor de Sacanche conduce programa radial

Nicolás Alexis Vela Rojas es un niño de tan 11 años de edad quien desde los 5 años tiene talento para la locución, al escuchar a los locutores de radio del distrito de Sacanche el comenzaba a expresar palabras de locución imitando a los locutores del distrito. Es por ello que su madre se sintió orgullosa de él y

A I.E. 0032 de Morales: Ejército instruye a estudiantes para desfile aniversario



ra demostrar el patriotismo y la elegancia al momento de desfilar.

Además, la instrucción les va servir para que los alumnos puedan participar en el desfi-

le por 28 de julio que todos los años se da en nuestra ciudad. de ahí van a salir alumnos muy instruidos indicó la maestra.

El sueño del pequeño es ser un locutor profesional. Sus padres afirman estar dispuestos a apoyarlo para que su hijo continúe en su sueño .. Los padres están sorprendidos porque a su corta edad de su hijo ahora hace un programa radial y eso les incentiva a seguir apoyándolo.

El menor conduce un programa radial "sábado diferente con Alexis" todos los sábados de 8 a 11 de la mañana en radio JSD 1014.9 FM. En el distrito de Sacanche, y con su voz y a su tierna edad viene cautivando hogares en la localidad.



Exigen eliminar cobros en Siempre Viva y Pedro Ruiz

Rondas convocan a paro contra cobros de peajes



La Federación Regional de Rondas Campesinas, Nativas y Urbanas de la Región Amazonas, ante la negativa de dejar de cobrar los peajes en el sector Siempre Viva

(provincia de Utcubamba) y Pedro Ruiz Gallo (provincia de Bongará), por parte de la concesionaria IIRSA NORTE, convocaron a un paro regional indefinido desde

Hoy, todos al "Miss San Juan 2024" en la plaza Abelardo Quiñones a partir de las 7:00 p.m.

San Juan bautista tendrá nueva reina

Envolvertes con su majestuosa belleza, las 12 candidatas hará su presentación en la gala final del certamen de belleza más importante de la Amazonia Peruana, la elección de la Miss San Juan 2024, que se realizará hoy en la plaza Abelardo Quiñones, a partir de las 7:00 p.m. Cristina Guzman, Sherezy Cruzalegui, Jazmin Lopez, Anjely Vásquez, Liessel Vásquez, Andrea Reátegui, Giannella Cotrina, Lesli Nolorbe, María Huayunga, Allison Aranda, Victoria Ahuanari y Paola Cobos son las candidatas que disputarán la corona para convertirse en la nueva



reina de San Juan Bautista. Las candidatas que ocupen el segundo y tercer lugar tendrán la oportunidad de ser nuestras dignas represen-

tantes como embajadora turística y embajadora cultural, de este modo las elegidas por los miembros del jurado participarán en las diversas

actividades programadas en el marco de la Fiesta Patronal de San Juan Bautista 2024 y otras.

De esta forma quedó todo listo para la realización de este certamen que causó gran expectativa y que realza la belleza y nuestra identidad cultural. Las candidatas deslumbrarán en su presentación en un desfile en traje de baño, traje de fantasía y traje de noche, acompañadas de un nutrido programa el cual garantizará el espectáculo artístico y con grupos musicales que amenizarán el certamen, pues será una noche de belleza, luces, color, cultura y tradición que disfrutará la población sanjuanina. En esta ocasión la ceremonia estará bajo la conducción del reconocido presentador Carlos Ruiz, acompañado de la comunicadora social Melina Flores, quedan cordialmente invitados.

GOREL alista becas integrales para estudios superiores



Cumpliendo su compromiso con la educación en la Región Loreto, el gobernador René Chávez Silvano, a través de la Gerencia Regional de Desarrollo Social, alista el proyecto Becas Integrales dirigido a adolescentes y jóvenes de 17 a 24 años, de las 8 provincias de Loreto que hayan culminado estudios secundarios en Educación Básica Regular y Alternativa, cuyos beneficios serán estudios, residencia, alimentación, movilidad, materiales educativos, monitoreo por promotores de bienestar, gestores educativos, atención en salud e inserción laboral mediante convenios con instituciones que les faciliten oportunidades laborales. La autoridad regional, se ha propuesto mejorar la infraestructura de las II.EE,

Tecnológicos y pedagógicos en todo Loreto, brindando mejores condiciones para que los niños y jóvenes estudien en ambientes adecuados, en ese sentido, viene iniciando la ejecución de obras, implementando a los colegios con mobiliario, tecnología y dotando a los docentes de instrumentos que faciliten su labor en las aulas, en todos los niveles. El proyecto de "Becas Integrales" es una herramienta de acceso efectivo a una educación superior de calidad, eliminando barreras económicas y sociales, permitiendo la movilidad social y el desarrollo personal y profesional, en cumplimiento al plan de gobierno de la gestión del gobernador René Chávez Silvano.

Alcalde de San Juan Bautista Joel Parimango Dan 117 constancias de posesión en AA.HH. "Unidos por la Paz"

En medio de bombos, platillos y danza típica, el alcalde del distrito de San Juan Bautista, Dr. Joel Parimango Alvarado, fue recibido por los dirigentes y vecinos del asentamiento humano "Unidos por la Paz", que se encuentra ubicado en el kilómetro 7 de la carretera Iquitos - Nauta, donde hizo entrega de 117 constancias de Posesión masiva, el cual servirá para que puedan acceder a sus servicios

básicos, cumpliendo de esta forma una promesa que llegó gracias a las gestiones correspondientes.

El burgomaestre sanjuanino indicó que todas estas acciones son parte del convenio con COFOPRI, en el cual se tiene previsto titular a 19 asentamientos humanos en este año 2024, que hacen hasta la fecha un total de 6000 títulos, siendo beneficiados nuestros vecinos de



los diferentes asentamientos humanos, entre ellos "Unidos por la Paz". "Este compromiso que he asumido con el pueblo se hace realidad porque estoy pensando en

ustedes para que sean parte de un distrito de propietarios en lugar de poseedores para su bienestar y la de sus familias", sostuvo.

2023 en Ucayali, según Contraloría 13 municipios no rindieron cuentas

La Contraloría General invoca al gobierno regional de Ucayali y 12 entidades públicas, entre municipalidades provinciales, distritales e institutos viales que todavía no han cumplido con la presentación del Informe de Rendición de Cuentas de Titulares correspondiente al período anual 2023, a cumplir con dicha obligación, teniendo como plazo máximo hasta el viernes 31 de mayo. De un total de 24 entidades, el gobierno regional de Uca-

yali, las municipalidades provinciales de Coronel Portillo y Atalaya, los municipios distritales de Yurúa, Boquerón, Alexander Von Humboldt, Sepahua, Neshuya, Nueva Requena, Tahuania y Masisea, y los institutos viales provinciales de Padre Abad y Atalaya no han cumplido con remitir la mencionada rendición anual.

La Contraloría recuerda que la presentación del informe de Rendición de Cuentas de Titulares se envía única y obli-

gatoriamente a través del aplicativo informático "Rendición de Cuentas de Titulares y Transferencia de Gestión", cuyo acceso se encuentra en el siguiente link: <https://www.gob.pe/13979-presentar-la-rendicion-de-cuentas-de-titulares-y-transferencia-de-gestion>. El incumplimiento de la presentación del informe implica responsabilidades administrativas.

La Rendición de Cuentas es un proceso por el cual la máxima autoridad jerárquica de las entidades sujetas al control gubernamental informa a la Contraloría sobre el uso de los fondos y bienes del Estado a su cargo, las decisiones adoptadas, principalmente de los sistemas administrativos, indicadores de eficacia y otros relacionados a la enti-

dad, así como el resultado de su gestión por cada servicio que brinda.

Su cumplimiento contribuye a la transparencia de la gestión, buen uso de los recursos públicos y bienes del Estado, la continuidad de los servicios que brinda, así como el ejercicio del control social en beneficio de la población.

Dato

El plazo máximo para el envío del Informe de Rendición de Cuentas de Titulares Anual por el período Anual 2023, venció el 27 de marzo de 2024. Sin embargo, este plazo se amplió de manera excepcional para los Titulares de las entidades del Gobierno Regional y Gobierno Local hasta el viernes 31 de mayo de 2024.

Ahora afirma que fue un error firmar el memorial separatista

Alcalde de Padre Abad se retracta



El alcalde de la provincia de Padre Abad, Iván Ronald Mendoza Jaramillo, tras reunirse con el presidente de la Corte Superior de Justicia de Ucayali, Dr. Tullio Bermeo Turchi, afirmó que fue un

error firmar un memorial donde solicitaba pertenecer jurisdiccionalmente a la Corte de Huánuco. "Mi presencia en la sede central de la Corte de Ucayali ha sido para reivindicarme y

comprometerme a no volver impulsar un memorial de esta naturaleza. Asimismo, para dar a conocer que en los próximos días haremos público un pronunciamiento contando lo que sucedió", di-

jo el burgomaestre. En la reunión que sostuvieron el presidente de la Corte Superior de Ucayali y el alcalde de Padre Abad también se acordó impulsar un convenio interinstitucional para mejorar la administración de justicia de la provincia. En ese sentido, Mendoza Jaramillo informó que la municipalidad a su cargo apoyará en la elaboración del perfil y expediente técnico del futuro módulo de justicia en la ciudad de Aguaytía. Asimismo, destacó la predisposición del doctor Bermeo Turchi de disponer de una motocicleta para el trabajo del personal administrativo de la sede de Padre Abad. Por su parte, el presidente de la Corte Superior de Justicia de Ucayali, Dr. Tullio Bermeo Turchi, señaló su disposición de voltear la página de este incidente, a la vez que se comprometió en viajar a la provincia de Padre Abad, para in situ reunirse con todos las autoridades y tomar nota de sus sugerencias en aras de una mejor administración de justicia en favor de los justiciables. J.Castillo

Cuando vecina quemó basura en excarretera Yurimaguas:

Explosión generó zozobra en acceso barrio San Juan



Un extraño explosivo explotó anoche, causando miedo y zozobra en los pobladores y vecinos de la ex-

carretera Yurimaguas altura del acceso principal al sector San Juan del distrito de la Banda de Shilcayo.

En las imágenes captadas por las cámaras de seguridad se observa en preciso instante de la detonación del explosivo que fue muy fuerte y con sonidos alarmantes, la que preocupó a los vecinos de la zona quienes salieron a ver que dejó la explosión con llamas de fuego. Vecino del lugar contó sobre la detonación del extraño explosivo que por suerte no afectó a ningún niño y personas que en ese momento estaban cerca del lugar. Ocurrió cuando una vecina salió a quemar basura en su vereda y de pronto todos escucharon la explosión. Efectivos policiales y serenos llegaron hasta el lugar de los hechos para realizar las investigaciones correspondientes con la finalidad de conocer el motivo de la detonación del explosivo, y el comisario del distrito de la Banda de Shilcayo Ma-

Desde el año 2021

Egresada IHU exige su título de Enfermera



Jovani Briones Frías, egresó en la carrera de técnica en enfermería del instituto privado Hipólito Unanue de la ciudad de Tarapoto, y viene exigiendo su título profesional desde el año 2021. Los responsables no les brindan ninguna solución, a pesar que la denunciante ya canceló más de 4 mil soles para su título profesional. Sin embargo, hasta la fecha no recibe el documento que le acredite como una técnica. Briones Frías, lamentó que la nueva administración del instituto pretende hacerle pagar nuevamente el proceso de titulación cuando ella ya lo hizo, y le adjuntan muchos requisitos para que rea-

lice nuevamente su título profesional, pero ella necesita porque hasta la fecha ella no puede trabajar al no contar con el documento primordial de su carrera. La madre de tres hijos necesita su título profesional que ahora el instituto le niega a pesar que desde que inició sus estudios en el año 2017 y por la pandemia tuvo que concluir en el año 2021. Con sacrificio y dedicación he concluido mi carrera y no es dable que se burlan de los egresados manifestó la denunciante. Estará denunciando ante las entidades correspondientes para que los responsables del instituto les puedan brindar solución de su título.

SOLICITUD CERTIFICADO DE POSESIÓN	
EXP. N° 59477 / 31263	
NOMBRES Y APELLIDOS: DEYSI PORRAS SANTOS DNI: 41496269	
UBICACIÓN: PREDIO UBICADO EN EL JR. PERÚ INTERSECCIÓN DEL JR. HUÁSCAR.	
<ul style="list-style-type: none"> ▪ LOTE : 09 ▪ MANZANA : C13 ▪ SECTOR : LA PRIMAVERA ▪ DISTRITO : BAGUA GRANDE ▪ PROVINCIA : UTCUBAMBA ▪ DEPARTAMENTO : AMAZONAS ▪ ÁREA : 205.36 m² ▪ PERÍMETRO : 62.90 ml. 	
VECINOS Y/O COLINDANTES:	
<ul style="list-style-type: none"> ▪ MERSSY DUBERLY CARRION CORONEL ▪ ENIDA CABRERA NUÑEZ ▪ LIZZETH OBLITAS FERNANDEZ 	
BAGUA GRANDE - ABRIL 2024	

Vivienda a damnificados por lluvias Entrega por 1ra vez en Huánuco bonos de arrendamiento



Huánuco, mayo de 2024. El Ministerio de Vivienda, Construcción y Saneamiento (MVCS) entregó por primera vez en la región Huánuco, el Bono de Arrendamiento de Vivienda para Emergencias (BAE) a 94 familias que perdieron sus casas como consecuencia de las intensas lluvias ocurridas durante este año. La atención está dirigida a los damnificados de los distritos de Castillo Grande, Hermilio Valdizán, Mariano Dámaso Beraún y Luyando, en

la provincia Leoncio Prado. Este bono, valorizado en S/ 500 mensuales, y que será entregado hasta por dos años, permitirá a las familias beneficiarias alquilar una vivienda segura, en tanto se evalúa una solución definitiva. La entrega del bono se realiza en la agencia del Banco de la Nación de Tingo María, y fue supervisada por del Director General de Programas y Proyectos de Vivienda y Urbanismo, Neptalí Sánchez; la alcaldesa de Luyan-

do, Irene Salas; y la alcaldesa de Hermilio Valdizán, Rocío Cuchilla, quienes asistie-

ron junto a las familias beneficiadas de sus jurisdicciones.

En lo que va del 2024, se han realizado 4 convocatorias para atender a un total de 311 familias de las regiones Piura, Cusco, Apurímac y Huánuco.

Asimismo, se alistan nuevas convocatorias para 315 potenciales beneficiarios de las regiones Lima, Loreto, Arequipa, Ayacucho, Huánuco, Cusco y San Martín.

Reunión con el Gore Huánuco

El Director General de Programas y Proyectos de Vivienda y Urbanismo, sostuvo una reunión con el gobernador regional de Huánuco, Antonio Pulgar, y alcaldes provinciales y distritales, a fin de impulsar programas de vivienda para reducir el déficit habitacional en la región, en beneficio de la población.

MUNICIPALIDAD DISTRITAL DE BELÉN EDICTO MATRIMONIAL

Se hace saber que don PEDRO ANTONIO MOZOMBITE VALLES, DNI Nr.48452588, de 31 años, natural de NAUTA, nacionalidad peruana domiciliado en JR. ITAYA MZ G LT 6 y Doña MARIETA CELIS VELA, DNI 75596852, de 28 años, natural de SARAYACU, de nacionalidad Peruana, domiciliada en JR. ITAYAMZ G LT 6 - BELÉN, PRETENDEN CONTRAER MATRIMONIO CIVIL EN ESTA MUNICIPALIDAD. QUIENES CONOZCAN CAUSAL DE IMPEDIMENTO, PODRAN DENUNCIAR DENTRO DEL TÉRMINO DE OCHO DÍAS Y EN FORMA QUE ESTABLECE EL ARTICULO NR. 253 DEL CODIGO CIVIL.

Belén 13 de 05 del 2024

Municipalidad Distrital de Belén,
Tec. Enf. Magda Nieves Ojanama Huancho
Jefe de la Oficina de Registro Civil

"SI SABES MUCHO ENSEÑA, SI SABES POCO APRENDE"

ABOGADOS
JORGE ABRAHAM ISLA MALDONADO
REG. CASM. N° 1001
ANITA TERESA ISLA IRENE
REG. CAU. N° 1067

- Expertos en Derecho Notarial Registral e Inmobiliario.
- Titulamos Terrenos Urbanos y Rústicos con su -
- Inscripción Registral Vía Judicial y/o Notarial
- Asuntos Penales, Civiles y Administrativos.
- Se Redacta Contratos (Minutas) diversas de Compra - Venta
- Tramito Procesos Hereditarios.
- Se Levanta Observaciones Registrales

Oficinas:
Jr. Yurimaguas N° 247 - "B" - Banda de Shilcayo - Tarapoto
Cel.: 939 188 137 - Telf. 042-781201
Jr. Serafín Filomeno N° 172 - Pucallpa - Ucayali
Cel.: 944 694 223

Jorgeabraham19@hotmail.com
Jorgeisla.maldonado50@gmail.com
Jorge Abraham isla Maldonado

XF/(05.2024)

ALQUILO CASA EN FONAVI

COCHERA AMPLIA - COCINA - SALA - COMEDOR - 3 DORMITORIOS - 2 BAÑOS - LAVANDERÍA - AGUA LAS 24 HORAS
CEL: 931591423
CEL: 943662564

XF/(14 al 21.05.2024)



"Decenio de la Igualdad de Oportunidades para Mujeres y Hombres"
"Año del Bicentenario, de la consolidación de nuestra Independencia, y de la conmemoración de las heroicas batallas de Junín y Ayacucho"

AVISO OFICIAL N° 0015-2024-ANA-AAA-M-ALA-UTC

Bagua Grande, 09 de mayo de 2024

La Administración Local de Agua Utcubamba (ALA Utcubamba), da a conocer la solicitud de Acreditación de Disponibilidad Hídrica y autorización de ejecución de obras de aprovechamiento hídrico para el proyecto "Reparación del Sistema de Agua Potable en el caserío San Luis, Distrito de Bagua Grande, Provincia de Utcubamba, Departamento de Amazonas".

DATOS DEL PETICIONARIO:

Ing° William Cabrejos Requejo, Gerente General EPSSMU S.A.

LOCALIZACION DE LA FUENTE DE AGUA:

El Manantial El Cacao, se ubica en el sector Nuevo Cangrejal, distrito de Bagua Grande.

UBICACIÓN GEOGRAFICA:

Proyecto	Nombre de la Fuente	Punto de Captación		Punto de Devolución	
		Coordenadas UTM Datum WGS 84 Zona 17 S	Altitud (mnm)	Coordenadas UTM Datum WGS 84 Zona 18 S	Altitud (mnm)
"Reparación del Sistema de Agua Potable en el caserío San Luis, Distrito de Bagua Grande, Provincia de Utcubamba, Departamento de Amazonas"	Manantial El Cacao	Este	Norte	Este	Norte
		737 830	9 355 719	882	

TIPO DE APROVECHAMIENTO:

DESCRIPCION: El uso de las aguas superficiales de dicha fuente de agua serán utilizadas con fines poblacionales.

DEMANDA DEL PROYECTO: De acuerdo al estudio presentado, el proyecto requiere un volumen del manantial El Cacao, de 0.41564 hm³/año, equivalente a un caudal de hasta 13.18 l/s.

Se realiza la presente publicación para los fines de Ley, para aquellos que se consideren afectados en su derecho de uso de agua como consecuencia del presente pedido, pueden presentar su oposición debidamente justificada (Técnica y Legal), en nuestras oficinas, sito en el Jr. Pedro Ruiz N° 249 - Bagua Grande.

Atentamente,

FIRMADO DIGITALMENTE

SEGUNDO GONZALES MUÑOZ
ADMINISTRADOR LOCAL DE AGUA
ADMINISTRACION LOCAL DE AGUA UTCUBAMBA

Jr. Pedro Ruiz 249 - Bagua Grande, Amazonas
Tel: 042-474581
www.gob.pe/ana
www.gob.pe/midagri



XF/(16,17,20.05.2024)

SE ALQUILA CASA

De material noble, en excelente ubicación cercal al colegio INNOVA, Plaza VEA colegio FRANCISCO IZQUIERDO RIOS, FONAVI, ETC. Cochera, sala, comedor, cocina, lavandería y 3 dormitorios. Información 942 -906 - 377. También se alquila departamento 05 al 17.05

PUBLICIDAD AVISOS AL CELULAR : 942425491

¡RESERVE HOY!
PUCALLPA ATALAYA PUCALLPA
LUNES A SÁBADO

SAETA PERU
CALL CENTER 942694483

LA CHACRA DE CHATO

Domingos y Reservas al:
Km 6 - Shirambari

942621976
996564205

Causa Regional, Tacacho con carne, Arroz con Morcilla, Chacra Mixta



Hoy realizan el IV Consejo de Estado Regional

Lima, may. La Presidencia del Consejo de Ministros (PCM) informó que este 16 de mayo inicia el IV Consejo de Estado Regional, un espacio de articulación entre el Poder Ejecutivo y los gobiernos regionales.

“¡Continúa la articulación! Mañana inicia el IV Consejo de Estado Regional, espacio donde el Ejecutivo y los gobiernos regionales coordinan el desarrollo de políticas y la implementación de acciones conjuntas en los territorios”, indicó la PCM a través de sus redes sociales.

El evento se llevará a cabo en el Centro de Convenciones de Lima y participarán re-

presentantes del gobierno nacional y autoridades regionales.

En esta edición del Consejo de Estado Regional se priorizarán los siguientes pilares de la Política General de Gobierno: reactivación económica y seguridad ciudadana, indica la publicación de la PCM.

El pasado 13 de diciembre, se llevó a cabo el III Consejo de Estado Regional, encabezado por la presidenta Dina Boluarte. Allí destacó que en dichas reuniones ejecutivas se toman decisiones concretas para sacar adelante obras en beneficio de la población. (FIN)

Minam y Mininter en Loreto:

Instalarán puesto policial en zona de Allpahuayo Mishana



Lima, may. En las próximas semanas, el ministro del Ambiente, Juan Carlos Castro Vargas, viajará a Iquitos, región Loreto, para instalar, junto con el Ministerio del Interior (Mininter), un puesto policial en la zona de

Allpahuayo Mishana con ocho policías, a fin de brindar seguridad a las comunidades y luchar contra la tala ilegal, el narcotráfico y la minería ilegal.

Castro informó que el pasado viernes inauguraron en la

comunidad de Amaraeri, en la región Madre de Dios, un puesto policial, también con ocho policías, que luchará contra la criminalidad, el narcotráfico, la tala ilegal y minería ilegal. “De esta manera, estamos cumpliendo el

compromiso encomendado por la presidenta de la República, Dina Boluarte, de brindar seguridad a nuestras comunidades”, remarcó.

En ese contexto, el ministro refirió que el país está avanzando en muchas medidas que nos llevarán a la reactivación económica y la seguridad ciudadana. “Esa reactivación económica también pasa por una evaluación de la Organización para la Cooperación y el Desarrollo Económico (OCDE)”, anotó.

Asimismo, subrayó que como Gobierno están impulsando muchas acciones, hay muchos proyectos en ejecución y otros que se están desatando. “En la víspera hemos desatando un proyecto por más de mil millones de dólares y están en cartera proyectos por 60,000 millones de dólares”, precisó.

“El compromiso nuestro, como país, es tener todos nuestros instrumentos económicos, social y ambientales adecuados para que estas inversiones se logren en el Perú y también podamos ser un país OCDE”, puntualizó.

Castro Vargas formuló estas declaraciones al término de la sesión del Consejo de Ministros en Palacio de Gobierno. (FIN) TMC/JOT

El Parque Nacional Tingo María alberga 364 especies de aves



Lima, may. El Parque Nacional Tingo María (PNTM) declarado área natural protegida por el Estado hace 59 años el 14 de mayo, es la segunda área protegida establecida en el país, en 1965. Con una rica diversidad biológica propia de la selva alta y una belleza paisajística única, alberga 364 especies de aves, incluyendo el gallito de las rocas, guácharos y diver-

sas especies de loros, entre otros.

Este parque fue creado con el propósito de proteger lugares naturales como “La Bella Dormiente” y la “Cueva de las Lechuzas”, así como para preservar su amplia variedad de flora y fauna silvestres.

El Parque Nacional Tingo María alberga una gran varie-

dad de aves, estimándose la presencia de 364 especies. Entre ellas destacan el gallito de las rocas (*Rupicola peruviana*), guácharos (*Steatornis caripensis*), diversas especies de loros, pájaros carpinteros, tucanes, entre otras. Los lugares más importantes para observar algunas de estas aves son el sector turístico Tres de Mayo, la Cueva de las Lechuzas y Quinceañera.

En cuanto a mamíferos, se reporta la presencia del puma (*Puma concolor*), jaguar u otorongo (*Panthera onca*), tigrillo (*Leopardus pardalis*), tigrina (*Leopardus tigrinus*), zarigüeya acuática (*Chironectes minimus*), margay (*Leopardus wiedii*), ronsoco (*Hydrochoerus hydrochaeris*), nutria (*Lontra longicaudis*), sajino (*Tayassu tajacu*), frailecillo (*Saimiri boliviensis*) y el pichico común (*Saguinus fuscicollis*).

A medida que se desciende en altitud (700 m.s.n.m.), el bosque se vuelve más denso, con la aparición de helechos arbóreos, que comparten el espacio con especies de árboles de las familias Lauraceae, Clusiaceae y Rubiaceae; asociadas a éstos, se encuentran numerosas es-

pecies de orquídeas.

El Parque Nacional Tingo María cuenta con tres sectores principales, entre ellos: Sector turístico Cueva de las Lechuzas.

Este sector es el principal atractivo turístico del parque y se encuentra ubicado a 7 km de la ciudad de Tingo María, por la carretera hacia Monzón (10 minutos en vehículo). Incluye la alameda de entrada hacia el puente sobre el río Cueva y el área de picnic ubicada a 300 metros del acceso a la Cueva de las Lechuzas. En el interior de la cueva, se pueden observar estalactitas, estalagmitas, mantos y columnas que se han formado a lo largo de miles de años. La caverna alberga una importante colonia de guácharos (*Steatornis caripensis*), así como murciélagos, insectos, amblipípidos, puercoespines, entre otros.

El sector ofrece servicios de orientación turística, fotografía, baños, venta de snacks, artesanías, helados artesanales, platos típicos de la zona y bebidas. El horario de ingreso es de 08:00 a.m. – 5:30 p.m., y tiene la capacidad para recibir a 869 personas

Las actividades que se pueden realizar en este complejo incluyen la observación de aves, flora y fauna, ecoturismo, camping, actividades recreativas (en el balneario del río Cueva) y picnic.

Sector turístico Tres de Mayo

Este sector se encuentra ubicado al sur del Parque Nacional Tingo María, a 14 km de la ciudad de Tingo María, en el tramo de la carretera hacia Huánuco, en un viaje de aproximadamente 20 minutos en vehículo. Se accede a este lugar mediante un puente colgante sobre el río Huallaga, en el caserío Tambillo Chico.

Al iniciar el recorrido, los visitantes pueden disfrutar de un Orquideario, un mariposario y la observación de aves, así como de plantas medicinales, forestales y ornamentales. Además, se pueden apreciar hermosas cascadas de aguas cristalinas, como Gloriapata a 1.8 km, Sol Naciente a 4.76 km y Salto del Ángel a 5.46 km de distancia.

El sector turístico Tres de Mayo ofrece servicios de orientación turística, alojamiento, venta de snacks, platos típicos de la zona y bebidas. Sus horarios de atención son

de 08:00 a.m. a 3:00 p.m.

Sector turístico Quinceañera

Este sector se encuentra a 7 km al sur de la ciudad de Tingo María, en el tramo de la carretera hacia Huánuco (a 10 minutos en vehículo). Para acceder a este atractivo, se debe tomar el cruce en un huario sobre el río Huallaga y luego realizar una caminata de aproximadamente 1 km.

En la catarata Quinceañera, los visitantes podrán disfrutar de una impresionante caída de agua de 43 metros. Este lugar se encuentra en una zona de vida del bosque muy húmedo pre-montano tropical, rodeado de exuberante vegetación.

El sector turístico Quinceañera ofrece servicios de orientación turística, venta de snacks y bebidas, así como servicio de traslado en huario.

Horario de ingreso: 8:00 a.m. – 4:00 p.m.

Entre las actividades que se pueden realizar aquí se encuentran la observación de aves, flora y fauna, actividades recreativas junto a la catarata y trekking. (FIN) VDV/MAO

Con Requisitoria Vencida en Aeropuerto de Pucallpa y de inmediato fue liberado:

Intervienen a exgobernador Elisban Ochoa

Pucallpa, mayo (Diario AHORA).- El ex Gobernador Regional de Loreto, Elisban Ochoa Sosa(66) fue intervenido hoy en el aeropuerto de Pucallpa, por contar con una Requisitoria vencida, por el presunto delito contra la Administración Pública-Concusión.

Inicialmente, la policía reportó que la ex autoridad regional había sido detenida por contar con requisitoria vigente solicitada por el 2da. Juzgado Unipersonal de Maynas, con Expediente 232 de fecha 13 de mayo del 2024, según publicó SIEMPRE CONTIGO-Loreto, en su página de FACEBOOK. Luego, la Policía de Ucayali corrigió esta versión inicial aclarando que la Requisitoria se hallaba vencida por haber cumplido seis meses y procedió a liberar a la exautoridad intervenida.

EL DATO

Anteriormente, el Tercer Despacho de la Fiscalía Provincial Especializada en Delitos



de Corrupción de Funcionarios de Loreto, a cargo de la fiscal Celina Otero, formuló el requerimiento de prisión preventiva –por nueve meses– contra el gobernador regional de Loreto, Elisbán Ochoa Sosa, y otros 11 investigados, entre funcionarios y terceros, por el presunto delito de peculado doloso en agravio del Estado.

El pedido se hizo luego de que la Fiscalía intervino la vivienda del gobernador regional de Loreto, Elisbán Ochoa Sosa, como parte de las in-

vestigaciones a la presunta red criminal Los Gestores, y que en este inmueble se halló S/ 50.000. El mandatario loretano manifestó que el dinero es “producto de su trabajo”, y no de supuestos cobros de coimas por intermediar en la ejecución de obras, como postula el Ministerio Público.

Cuando participó en la edición N° 16 del GORE Ejecutivo, realizada en la ciudad de Trujillo (región La Libertad), en diálogo con medios locales, se refirió a las diligencias

que realizaron los fiscales en su propiedad.

“Fui alcalde cuatro veces, fui regidor una vez, tengo tres años en el Gobierno Regional y tengo un negocio. Imagínate que no tenga S/ 50.000 en efectivo, que no es una cantidad significativa, porque con eso movemos parte del negocio. Además, ya gané como gobernador S/ 472.000 (de salario) y tener ese dinero es producto de mi trabajo”, respondió a la prensa.

Seguidamente, agregó: “He pedido que me levanten el secreto bancario, y como no tengo cuenta de ahorros, no van a encontrar nada (...). La cuenta de ahorros la maneja mi señora. Tengo ingresos por mi trabajo como gobernador, tengo de dónde sustentar (el dinero hallado)”.

Como es de conocimiento público, la Fiscalía intervino el Gobierno Regional de Loreto, la casa del gobernador loretano, municipio de Nauta (Loreto), comuna de Janjaillo (Junín) y oficinas de los ministerios de Vivienda y Economía (Lima); en el marco de la investigación a 23 presuntos miembros de una red criminal. Según la tesis fiscal, los involucrados habrían recibido el 5% de las licitaciones.

Ejecutivo autoriza libre disponibilidad

Promulgará ley que libera 100% del CTS



Lima, may. El Poder Ejecutivo promulgará en los próximos días la ley que autoriza la libre disponibilidad del 100% del fondo de la Compensación por Tiempo de Servicios (CTS) hasta el 31 de diciembre del 2024 en el contexto de la actual crisis económica.

“Estamos en condiciones de informar a la ciudadanía que en breve plazo se va a promulgar la ley que autoriza a trabajadores la libre disposición del 100% de la Compensación por Tiempo de Servicios (CTS) a fin de cubrir sus necesidades por causa de la actual crisis económica”, señaló en conferencia de prensa tras la sesión del Consejo de Ministros.

Señaló que solamente se espera instrucciones del Despacho Presidencial para oficializar la promulgación de la norma.

De otro lado, el jefe del gabinete ministerial señaló ser respetuoso de las decisiones del Congreso de la República, tras no aprobarse la candidatura de Pedro Cartolín Pastor al cargo de contralor general de la República, la cual había sido propues-

ta por el Poder Ejecutivo. “Pensamos que era un candidato óptimo, pero si la Comisión Permanente no lo ha estimado pertinente, presentaremos otro candidato”, precisó. El presidente del Consejo de Ministros reiteró también que todos los ministros de Estado están en permanente evaluación, pero que en este momento no se tiene previsto la remoción de ningún miembro del gabinete.

“Este gabinete se mantiene unido, firme y cohesionado en la lucha contra la inseguridad ciudadana y en favor de la reactivación económica”, subrayó.

Sobre las interpelaciones a ministros de Estado, el titular de la PCM reiteró su respeto al Congreso de la República, a la vez que hizo una invocación a las fuerzas políticas para que piensen en el compromiso que tenemos todos por la gobernabilidad y la estabilidad del país.

Finalmente, dijo que la prensa puede solicitar información sobre la gestión de gobierno, siempre que no se trate de información reservada. (FIN) RMCH/JCR

Lima, may. Luego de las gestiones realizadas por el presidente del Poder Judicial, Javier Arévalo Vela, el Ministerio de Economía y Finanzas (MEF), dispuso la transferencia a este poder del Estado, de 52 millones 495,000 soles para financiar el fortalecimiento de los procesos inmediatos de delitos en flagrancia y la lucha contra la criminalidad.

Así lo estableció el Decreto Supremo 083-2024-EF, el cual precisa que esta transferencia se realiza con cargo a la Reserva de Contingencia del Ministerio de Economía y Finanzas para financiar los objetivos antes señalados.

Cabe indicar, que el Poder Judicial está implementando de manera progresiva unidades de flagrancia en diversos distritos judiciales del país para combatir la creciente delincuencia y crimen organizado.

PJ recibe recursos para Unidades de Flagrancia

Hasta el momento, esta infraestructura está habilitada en nueve distritos judiciales: La Libertad, Lima Sur, Lima, Lima Este, Lima Norte, Callao, Sullana, Santa y Arequipa. En los próximos días, se pondrá en funcionamiento en Lambayeque.

Con los recursos económicos transferidos, se implementarán más unidades de flagrancia en el segundo semestre de este año.

En cada unidad de flagrancia, impulsada por el presidente Javier Arévalo, funcionan ambientes para el trabajo en equipo entre el Poder Judicial, Ministerio Público, Policía Nacional y Defensa Pública, lo cual permite una inmediata coordinación en-



tre los operadores de justicia.

La eficacia de los procesos inmediatos que se tramitan en las unidades de flagrancia se sustenta en que la mayoría de los procesos demoran 24, 48 y 72 horas.

Actualmente en los nueve locales de flagrancia en funcionamiento, se han logrado resolver más del 80 % de casos, de manera célere y satisfactoria, castigando la delincuencia. (FIN) NDP/JCC JRA

Vacuna japonesa TAK-003 fue desarrollada por OMS autoriza uso de vacuna anti dengue

Lima, may. Se estima que cada año hay entre 100 y 400 millones de casos de dengue en todo el mundo y, en los últimos meses, los casos han causado alerta global, incluyendo en el Perú. En ese sentido, la Organización Mundial de la Salud (OMS) confirmó que TAK-003 -desarrollada por Takeda- es la segunda vacuna contra el dengue precalificada.

La vacuna japonesa TAK-003 contiene versiones debilitadas de los cuatro serotipos del virus que causan el dengue.

El dengue es una enfermedad transmitida por la picadura de un mosquito infectado. El dengue grave es una complicación potencialmente letal que puede desarrollarse a partir de infecciones por dengue.

En un comunicado, la OMS

recomienda el uso de TAK-003 en niños de 6 a 16 años en entornos con alta carga e intensidad de transmisión del dengue. La vacuna -denominada Qdenga®- debe administrarse en un esquema de dos dosis con un intervalo de tres meses entre dosis.

El año pasado, la OMS reconoció que la vacuna tetravalente contra el dengue con virus vivos atenuados (TAK-003) era eficaz contra los cuatro serotipos del virus en niños de 4-16 años seropositivos en el momento del inicio del estudio de países endémicos y contra los serotipos 1 y 2 en niños seronegativos en el momento del inicio del estudio.

"La precalificación de TAK-003 es un paso importante en la expansión del acceso global a las vacunas contra

el dengue, ya que ahora es elegible para ser adquirida por agencias de la ONU, incluidas UNICEF y la OPS", dijo el Dr. Rogerio Gaspar, Director de Regulación y Precalificación de la OMS.

"Con solo dos vacunas contra el dengue precalificadas hasta la fecha, esperamos que más desarrolladores de vacunas se presenten para su evaluación, de modo que podamos garantizar que las vacunas lleguen a todas las comunidades que las necesitan".

La primera vacuna contra el dengue

La lista de precalificación de la OMS también incluye la vacuna CYD-TDV, desarrollada por Sanofi Pasteur.

CYD-TDV fue la primera vacuna contra el dengue que fue autorizada. Dengvaxia® (CYD-TDV) es una vacuna te-



trivalente recombinante viva contra el dengue, que se administra en una serie de tres dosis con intervalos de seis meses, para personas de 9 a 45 años o de 9 a 60 años (dependiendo de las aprobaciones regulatorias específicas del país) que viven en países o áreas endémicas de dengue.

Requiere que las personas se sometan a pruebas de de-

tección previas a la vacunación. Sólo aquellos que den positivo deben recibir la vacuna. Debido a la exigencia de un examen previo a la vacunación, esta vacuna no se utiliza ampliamente en la actualidad, según la OMS.

Se estima que 3.800 millones de personas viven en países donde el dengue es endémico, la mayoría de los cuales se encuentran en Asia,

África y América.

El mayor número de casos de dengue notificados se produjo en 2023: las Américas informaron 4,5 millones de casos y 2300 muertes. De acuerdo con la OMS, es probable que los casos de dengue aumenten y se expandan geográficamente debido al cambio climático y la urbanización. (FIN) SPV

Cooperativa de Satipo

Buscan impulsar cacao orgánico de primera calidad



Satipo, may. El excelente clima de Satipo y su extenso territorio favorecen la producción de cacao orgánico de primera calidad, el centro poblado de San Juan de Cheni en el distrito de Río Negro es uno de los lugares más destacados y por ello esta localidad celebrará el 31 de mayo, el 1 y 2 de junio el Segundo Festival de Montañas de Cacao Finos de Aroma.

El cacao es uno de los cultivos alternativos que más ha evolucionado en la selva central, y es preciso destacar que, en los últimos años, los productores de cacao de San Juan de Cheni mejoraron la productividad de sus cultivos gracias al mejoramiento genético lo que ha permitido que los productores organizados exporten su producción a diferentes mer-

cados del extranjero.

Una clara muestra del progreso logrado en la producción de cacao, es el trabajo desarrollado en la Cooperativa San Juan Valle Cheni en el distrito de Río Negro, donde se cultivan 50 variedades de cacao de óptima calidad.

"El cacao nativo tiene una producción limitada, ya más o menos hace diez años atrás se introdujo todo lo que son variedades mejoradas llámese CCN, ICS, y en los últimos cuatro a cinco años estamos hablando de la variedad Vraem; hemos llegado a exportar un promedio de 100 toneladas hace tres o cuatro años atrás durante un año, la producción por hectárea está entre 800 a 900 kilogramos por campaña", refirió Godofredo Leiva, presidente de la Cooperativa San Juan Villa Cheni.

El mejoramiento genético fue un factor clave para lograr buenos resultados. "Dentro de la integración de la cooperativa tenemos 42 productores colonos alto andinos y asháninkas que son

de la comunidad nativa San Juan de Cheni; y hablando las variedades que estamos cultivando hemos ido trabajando en el mejoramiento genético de los cacaos nativos a través de los injertos que estamos viendo en los campos", remarcó Abel Yaranga, integrante de la Cooperativa. Al trabajar con la tecnología inciden en la densidad por hectárea, produciendo 1600, 2000 y 2500 plantas en promedio. Si hablamos de los derivados se puede destacar la producción de finos chocolates, miel de cacao, vino de cacao y polvo de cacao.

Un producto estrella y que les dio varias satisfacciones es el chocolate con ayahuasca; "es un producto antidespresivo, ayuda bastante a controlar lo que es el tema del stress y muy importante para muchas personas que viven tensionadas y aquí pueden encontrar un chocolate de 24 gramos; el año pasado ha sido un boom en el salón del chocolate", comentó Abel Yaranga.

En tanto, la Asociación de Mu-

jeres Emprendedoras Warmi Tsinani es un aliado estratégico de la cooperativa y también destaca por la producción de chocolates al 70 por ciento, y panes y pasteles con harina de cacao.

La panadería Warmi Tsinani utiliza el 15 por ciento del polvo de cacao para preparar unas delicias, actualmente tienen buena aceptación en río negro, les hacen varios pedidos de sus bocaditos que son económicos.

"Elaboramos caramandukas con mit de cacao, pastelitos con chispas de chocolate, queques con polvo de cacao y chispas de chocolate. tenemos asimismo rosquitas y palitos todo con polvo de cacao", declaró Luzmila Sarabayán, panificadora de Warmi Tsinani.

"Estamos vendiendo localmente, pero también estamos saliendo a Huancayo, a las ferias, en Lima tenemos un mercado pequeño al que le estamos enviando, por el costo de cacao un poquito que ha bajado las ventas, pero ahí estamos; el precio pro-

medio de los chocolates es de 10, 15 y 20 soles", precisó Marisela Lima, presidenta de la Asociación de Mujeres Emprendedoras Warmi Tsinani.

Sostuvo, además, que la asociación agrupa a 43 mujeres, varias de ellas madres solteras, quienes trabajan con el cacao criollo y tienen parcelas seleccionadas.

La ruta del cacao es un tema desconocido para muchos; por ello, se pretende impulsar con mayor fuerza este circuito que tiene un matiz turístico y ecológico.

"Es propicio realizar una visita guiada si desean conocer esta cantidad de variedades y el manejo que están realizando en armonía y respeto con el medio ambiente, porque ellos están reforestando y tienen su bosque de protección; también tienen productos con valor agregado, y por lo mismo estamos articulando el turismo rural comunitario en esta comunidad", manifestó Ché Zúñiga, gerente de la Agencia de Viajes y Turismo Zumag Perú. (FIN)

El primer ministro de Eslovaquia en estado crítico tras recibir varios balazos de un atacante

El primer ministro eslovaco, Robert Fico, se encuentra en estado crítico y su vida corre peligro, tras recibir "varios disparos" informó este miércoles el gobierno.

"En estos momentos está siendo trasladado en helicóptero a Banska Bystrica en un estado que pone en peligro su vida", indicó el gobierno en un comunicado, en el que calificó el ataque de "intento de asesinato".

El ataque se produjo cuando Fico abandonaba la casa de la cultura de la localidad de Handlová, en el centro del país, donde el Ejecutivo, formado por populistas de izquierdas y ultranacionalistas, había celebrado una reunión, informa Dennik N.

Fico estaba saludando a un pequeño grupo de ciudadanos reunidos en el exterior,

uno de ellos con una pancarta antigubernamental, cuando se oyeron varios disparos.

El primer ministro cayó al suelo y su equipo de seguridad lo trasladó a un vehículo para llevarlo a un hospital.

Un testigo que estaba cerca del primer ministro en el momento del ataque, citado por Dennik N, asegura que Fico tenía heridas y sangraba.

Un hombre de 71 años, autor de los disparos contra el primer ministro

El autor de los disparos contra Robert Fico es un hombre de 71 años que fue detenido por la Policía en el lugar del ataque, según informan los medios locales.

El sospechoso, que fue identificado y procede de la localidad Levice, en el sureste del país, disparó cuatro o cinco

veces y alcanzó a Fico en el esternón y en las extremidades, según la emisora privada TV Joj.

Según la portavoz policial, los agentes inmovilizaron al agresor y luego lo subieron a un automóvil.

Fico había presidido este miércoles una reunión del Consejo de Ministros en Handlová, una población del centro del país cercana a Banska Bystrica, la capital regional, adonde fue trasladado en helicóptero para ser atendido de sus heridas.

Según el diario Pravda, el agresor se encontraba paseando por los alrededores de la Casa de Cultura, donde se celebró la reunión gubernamental.

Al terminar, el primer ministro fue a saludar a los vecinos y el agresor, que se encontra-



ba en este grupo, "disparó de repente", dijo un testigo, que negó que fuera un residente

del pueblo. El portal de noticias Jeden Den Plus afirmó que el esta-

do de Fico al ser trasladado en helicóptero al hospital era "muy grave".

Francia decretó estado de emergencia en Nueva Caledonia por disturbios que han dejado varios muertos



El presidente francés, Emmanuel Macron, de-

cretó este miércoles el estado de emergencia en

Nueva Caledonia, después de que el archipiéla-

go autónomo del Pacífico sufriera una segunda jornada de revueltas que han provocado cuatro muertos.

Macron reunió de urgencia a su Consejo de Defensa antes de tomar esta decisión destinada a devolver la calma a un territorio sumido en el caos por la adopción de una reforma constitucional destinada a reformar su censo electoral, algo que no aceptan los independentistas de la isla.

"Toda violencia es intolerable y será objeto de una respuesta implacable para garantizar el retorno al orden", indicó Macron en un comunicado difundido por el Elíseo.

El presidente se colocó así al frente de una crisis que estalló hace dos días, cuando en la Asamblea Nacional de París comenzó el debate sobre la apertura de un censo congelado desde 1998, lo que impedía el voto a personas instaladas en la isla des-

de entonces. Macron hizo un llamamiento a la calma y exigió "la necesidad de que se retome el diálogo político", para lo que pidió a su primer ministro, Gabriel Attal, que reúna en París a las diferentes fuerzas políticas del archipiélago.

Alcances del estado de emergencia

El estado de emergencia permite a las fuerzas del orden una mayor capacidad de intervención, la prohibición de reuniones y manifestaciones o la declaración del toque de queda, así como la imposición de penas preventivas como arrestos domiciliarios.

En este sentido, Attal indicó ante la Asamblea Nacional que la prioridad del Gobierno es "restablecer el orden", anunció el envío de refuerzos policiales y consideró "intolerable" todo acto de violencia.

El jefe del Ejecutivo recordó que la reforma consti-

tucional adoptada este martes "es el fruto de un diálogo" pero recogió el guante lanzado por Macron y aseguró que proseguirá la negociación con las fuerzas de Nueva Caledonia.

Para ello, dijo, el presidente ha decidido retrasar la promulgación de la reforma constitucional con el fin de dar tiempo a ese nuevo diálogo, para favorecer que descienda la tensión en el archipiélago.

La oposición de izquierdas rechaza la respuesta de mano dura anunciada por el primer ministro y demanda que se retire la reforma constitucional.

Nueva Caledonia, territorio autónomo situado a 17 000 kilómetros de la metrópoli, ha celebrado tres referéndums de autodeterminación, todos ellos con derrota de los independentistas que, sin embargo, boicotearon el último de ellos en diciembre de 2021.

7 formas en las que lastimas a tu pareja y no te das cuenta

No permitas que tus palabras arruinen lo que él siente por ti

Los hombres no son tan expresivos como las mujeres. Pueden proyectar una actitud fuerte, pero al igual que las mujeres, los hombres se sienten heridos por muchas cosas que las mujeres hacen. La diferencia es que las mujeres somos más verbales sobre eso y dejamos que los hombres lo sepan. Pero los hombres expresan sus sentimientos sólo cuando todo se está yendo por la borda.

Los hombres son más tolerantes, pero no son abiertos acerca de su dolor. Esto se refleja en la relación como una de las principales razones de la falta de comunicación. Si crees que tu pareja se está distanciando de ti, quizá se deba a algo que dijiste o hiciste.

¿Necesitas una pista? Aquí hay 7 formas en las que puedes lastimar a tu pareja y no te das cuenta.

#7 Compararlo

Todos contamos con una personalidad que es única. Quizá las actitudes de tu pareja no te puedan complacer todo el tiempo, pero compararlo con tu ex, tu papá o

cualquier hombre, no va a arreglar las cosas. Esto sólo lo va a hacer infeliz.

#6 No apreciarlo

en una relación es ver feliz a su pareja. Si te quejas sobre todo los pequeños detalles no deseados en la relación, indirectamente le estás dando una señal de que estás mejor sin él.

#5 Pedirle que elija

Si él quiere pasar tiempo con sus amigos, no es porque no quiera pasar tiempo contigo. Pedirle que elija a sus amigos sobre ti, o darle un ultimátum similar, es como cavar la tumba de la relación. A los hombres no les gusta (ni a nadie) ser ordenados o que les pidan algo que no quieran hacer. Necesitas decirle de forma madura que sus prioridades te están afectando, pero no lo hagas elegir.

#4 Insultarlo delante de todos

Los hombres, en general, tienen enormes egos. No es su culpa, pero es sólo la forma en que se protegen. A ellos les ha tomado bastante tiempo ser de cierta forma delante de su familia y amigos. Por otro lado, te consideran

la persona más cercana a ellos y si tú dices cosas contra él delante de todo el mundo, los demás lo van a tener en cuenta. Esto es algo que se debe evitar si no quieres herirlo durante un período de tiempo.

#3 Criticar sus pasiones y gustos

El tal vez es un gran fan de un equipo de fútbol, una serie o un deporte en particular. Pero juzgarlo por sus pasiones no es el camino a seguir. Él valora tu opinión, así que emitir juicios sobre sus gustos le va a afectar. Por lo tanto, sé más un apoyo en lugar de decir algo negativo que haga que su ánimo decaiga.

#2 Fingir orgasmos

No tienes que fingir en la cama para que él sienta que hizo bien las cosas. Más bien exprésale lo que te gusta y

no te gusta. La mayoría de los hombres pueden notar cuando una mujer está fingiendo y si tu pareja se da cuenta, es probable que lo lastimes. Los hombres están abiertos a las sugerencias y harán casi cualquier cosa que puedan para complacerte en la cama. Sólo comunícate, no ocultes ni finjas nada.

#1 Los estereotipos

A los hombres (igual que a las mujeres) les gusta sentirse únicos y exclusivos. Si dices cosas como, "eres igual que cualquier otro chico", estás diciéndole indirectamente que no valoras lo que hace por ti.

Él tiene que sentir que es diferente a cualquier otro hombre que hayas conocido en tu vida. Debe sentir que es un hombre digno de tu tiempo y el hombre que hace una diferencia en tu vida.



¿Tienes un trauma de la infancia? Estas son 4 maneras con las que puedes comenzar a sanar

Es tiempo de avanzar...

Desde pasar por la muerte de alguien querido hasta sufrir un trágico accidente, los sucesos que vives en la infancia pueden convertirse en un terrible trauma que afecta tu vida. Ya sea que tengas claro el hecho traumático, o no, hay maneras en las que puedes comenzar a sanar.

Lo primero que debes tener claro es que en la infancia el cerebro no tiene el mismo racional que en la adultez, por lo tanto las habilidades para afrontar sucesos complejos son muy limitadas y la visión del mundo es simple. Así que la forma más sencilla de "sobrevivir" es creando barreras.

El problema es que si creas barreras (provenientes del trauma) en tu infancia, éstas pueden estar interfiriendo en tu vida ahora. Por ejemplo, impidiéndote crear lazos afectivos verdaderos con tus parejas. Por eso la importancia de trabajar para poder derribarlas.

Claro, el cambio en un proceso, pero puedes iniciarlo aplicando estas 4 maneras de sanar las heridas de un trauma de la infancia, están recomendadas por Robert Taibbi, terapeuta de familia y autor de libros como "Clinical Supervision". Sigue leyendo...

#1 Empieza por analizarte

Lo primero que tienes que

hacer es ser honesta contigo misma al respecto de cómo ves el mundo y haces frente a los problemas. Al hacerlo, podrás ir separando el paso del presente, pudiendo identificar las limitaciones que posees como ser humano.

#2 Escribe

Una vez que ya te conoces más, es importante que cierres etapas. Así que, escribe una carta dirigida a la persona con quien relacionas tu trauma (por ejemplo, tus padres que se divorciaron cuando eras niña), en donde le digas lo que sentiste en aquel momento y que no podías expresar.

Después, recomienda Taibbi, redacta una segunda carta en la cual pidas a esa persona todo lo que necesitas saber: que lo que pasó no fue tu culpa, una disculpa sincera o que te aman. Sé completamente honesta y detallada, en ambos escritos.

#3 Sal de tu zona de confort

Es momento de dar un gran paso: deja de ser esa niña asustada y comienza a ser más adulta. Haz este experimento, inicia por expresar lo que realmente piensas; céntrate más en el presente que en el futuro (que tan aterrador ves) y trata de dejar ir la ira (para esto meditar puede ayudarte).

#4 Busca apoyo

Es cierto que si es un trauma, es complicado que puedas eliminarlo tú sola. Y que ahora necesitas la ayuda que no recibiste de pequeña. Sé que se necesita mucho valor para animarse a buscar a un profesional, pero toma en cuenta que si ya diste el primer paso, que es querer superarlo, ya has dado lo suficientemente valiente.

Sanar una herida de trauma no es imposible, ahora que eres adulta está en tus manos tener la vida que deseas. Y si eso implica modificar ciertas conductas, hazlo. Recuerda que todo es para tu bien, porque mereces lo mejor.



Dios quiere que leas su palabra y ores todos los días

La Buena Semilla

Antes que fuera yo humillado, descarriado andaba; mas ahora guardo tu palabra. Salmo 119:67

¡Cuán dulces son a mi paladar tus palabras! Más que la miel a mi boca. Salmo 119:103

Tu palabra es verdad.

Juan 17:17

Tu Palabra me hace vivir

El escritor ruso Dostoievski (1821-1881), condenado a morir fusilado por sus actividades revolucionarias, finalmente fue deportado a un campo de trabajo en Siberia. Al regresar del presidio, llevó consigo un Nuevo Testamento, y escribió: «Ahora todo está claro para mí: nadie es más hermoso, más profundo, más comprensivo y más perfecto que Cristo. No existe nadie mejor. Si alguien quisiera probarme que Jesucristo está fuera de la verdad, preferiría quedarme con Él y no con la verdad». Pero Jesucristo mismo dijo: "Yo soy el camino, y la verdad, y la vida" (Juan 14:6).

En su lecho de muerte, Dostoievski pidió el Nuevo Testamento que tanto había leído en Siberia. Mostró el pequeño libro desgastado a sus hijos y les dijo: «Nunca se separen de este libro y, sobre todo, jamás duden del amor y del perdón de Jesús».

Este testimonio dado al valor del Libro de Dios y al amor de Jesús por un hombre que pasó por muchas pruebas se une al testimonio de millones de creyentes, tanto de los que han tenido una existencia fácil como de los que han sacrificado su vida por no negar su fe.

El Nuevo Testamento es la segunda parte de la Biblia. Empieza con los 4 evangelios que describen la vida de Jesucristo, quien vino para liberarnos del pecado y abrirnos el camino que otorga la paz con Dios. Luego siguen los Hechos de los Apóstoles, 21 epístolas y el Apocalipsis.

El que cree en su Palabra recibe la vida eterna. Lectura: 2 Reyes 6 - Romanos 11:25-36 - Salmo 68:7-14 - Proverbios 16:25-26

<Receta> del Día

Pollo al Vino



Ingredientes:

12 presas de pollo
1 taza de vino
1 atadito de hierbas
1 cebolla mediana
2 cdas. harina
5 cdas. leche evaporada
sal y pimienta
100 grs. champiñones

Preparación:

Sazonar las presas con sal, pimienta y orégano. Poner en un recipiente el vino, aceite, harina diluida, leche y el agua de los champiñones. Pasar por esta mezcla las presas. Dorar en la mantequilla las cebollas. Poner todo junto en una olla, agregarle los champiñones picados y un ramito de perejil, así como las presas de pollo. Cocinar hasta que este tierno.

Empató 1-1 con Colo Colo por la Copa Libertadores 2024

Alianza Lima no pudo otra vez



Punto de oro para la visita. Arturo Vidal le dio a Colo Colo un valioso empate 1-1 ante Alianza Lima en el marco de la fecha 5 del Grupo A de la Copa Libertadores 2024. Colo Colo terminó el partido con nueve jugadores, tras la expulsión de Damián Pizarro

y del mismo Vidal pero con dominio del juego especialmente en el segundo tiempo de juego. Con este resultado, Alianza Lima sigue último en el Grupo A con cuatro unidades, a la expectativa de la última jornada en que se enfrentará a

Fluminense en Brasil. Al inicio del partido, el club blanquiazul tuvo la mejor ocasión a los 19 minutos de juego cuando su capitán Hernán Barcos remató al arco de Colo Colo, pero el árbitro frustró su celebración al confirmar que estaba en posición

adelantada. La visita perdió la oportunidad de abrir el marcador, al perder un tiro libre desviado, tras una falta de Zambrano contra Pizarro.

En la contraofensiva, Barcos anota el primero de cabeza a los 42 minutos, al recibir el despeje de Pavez que intentaba proteger su arco ante la salida del portero Cortés. Sebastián Rodríguez ejecutó un tiro libre, que nuevamente Barcos intentó rematar cerca al arco del Cacique, pero el balón salió desviado. En el segundo tiempo, Colo Colo tiene una mayor posesión del juego, pero también hay mayor tensión con Leonardo Gil y Marcos Bolados en roces con los jugadores blanquiazules.

A los 65 minutos, Damián Pizarro fue expulsado por pisar a Adrián Arregui en una disputa por el balón cerca de la línea lateral.

En la reacción de Alianza Lima, Zanelatto avanza por la izquierda del área contraria y lanza un centro que Barcos recibe y dispara al arco de Colo Colo, pero es anulado por posición adelantada de Zanelatto.

Xavi se sincera sobre el duro momento del Barcelona

"La situación a nivel económico es muy complicada"



Barcelona tendrá un final de temporada para olvidar. Sucede que los culés han visto cómo Real Madrid es campeón de LaLiga, está en la final de la Champions League y cuando tuvo que jugar los cuartos de la Copa del Rey fue eliminado.

Además, en el FC Barcelona no cuentan con una buena solvencia económica. En relación a ello el director técnico del conjunto blaugrana, Xavi Hernández, fue consultado en conferencia de prensa y dio cuenta de que la institución se encuentra en crisis.

"Yo pienso que el culé, el aficionado, el barcelonista, el socio, debe entender que la situación es muy difícil. Es complicada, sobre todo a nivel económico para competir con los máximos competidores como el Madrid en España como en Europa", dijo Xavi en un primer momento. Luego, habló de cómo eran las cosas en mejores épocas y cómo se desarrollan las mismas en la actualidad en la tienda azulgrana.

"Esta no tiene que ver con 25 años atrás. Que cuando el entrenador venía y decía 'quiere a este juga-

dor, a este y este'. Ahora no es así. No estamos en las mismas condiciones de los otros clubes que tienen un fair play muy ventajoso o una situación económica mucho mejor que la nuestra. El barcelonista lo tiene que entender y nos vamos a ajustar a eso", sostuvo el también exvolante.

Más adelante, dio cuenta que más allá de que el Barcelona no esté bien irán a por todos los títulos de cara a la próxima campaña 2024-25.

"Eso no significa que no queremos competir o luchar. Pienso que el culé debe entender que necesitamos estabilidad y tiempo. Y que intentaremos cosas buenas para competir", indicó.

Xavi y lo que cree sobre uno de sus cracks

De otro lado, sobre el futuro del central uruguayo Ronald Araújo, respondió que el jugador "está feliz aquí" y dio a entender que desea su continuidad al asegurar.

"Sabe lo que pienso de él y lo que deseo de su futuro", dijo. También, desveló que su idea es que el canterano Marc Casadó realice la pretemporada con la primera plantilla.

"Mi corazón está en Chile"

Ricardo Gareca calienta su debut en Copa América ante la Selección Peruana



Ricardo Gareca dio una entrevista a cinco semanas del inicio de la Copa América 2024. El entrenador de la Selección de Chile confía en una buena participación de sus dirigidos y volvió a referirse sobre el choque contra la Selección Peruana por la primera jornada del Grupo A de la competición. "Todos los partidos son difíciles", señaló en principio Gareca, que dejó en claro que ahora su "corazón" se encuentra firme en Chile tras dirigir siete años a la Selección Peruana.

"Yo tengo un gran cariño por el Perú, así como por Argentina por ser argentino, pero mi corazón está acá en estos momentos, que es lo más importante. Mi corazón y mi cabeza está acá", manifestó en entrevista a TNT Chile.

Gareca ya dirigió dos partidos con el buzo de la 'Roja': triunfo por 3-0 contra Albania y derrota 3-2 ante Francia. Recordemos que el DT argentino llevó a la bicolor a un Mundial tras 36 años tras las la clasificación a Rusia 2018. No confirma a Vidal y Medel

A pesar que se encuentra en la lista preliminar, Ricardo Gareca señaló que no puede

confirmar que Arturo Vidal y Gary Medel estarán en la nómina final de Chile para la Co-

pa América, que se llevará a cabo del 20 de junio a 14 de julio en Estados Unidos.

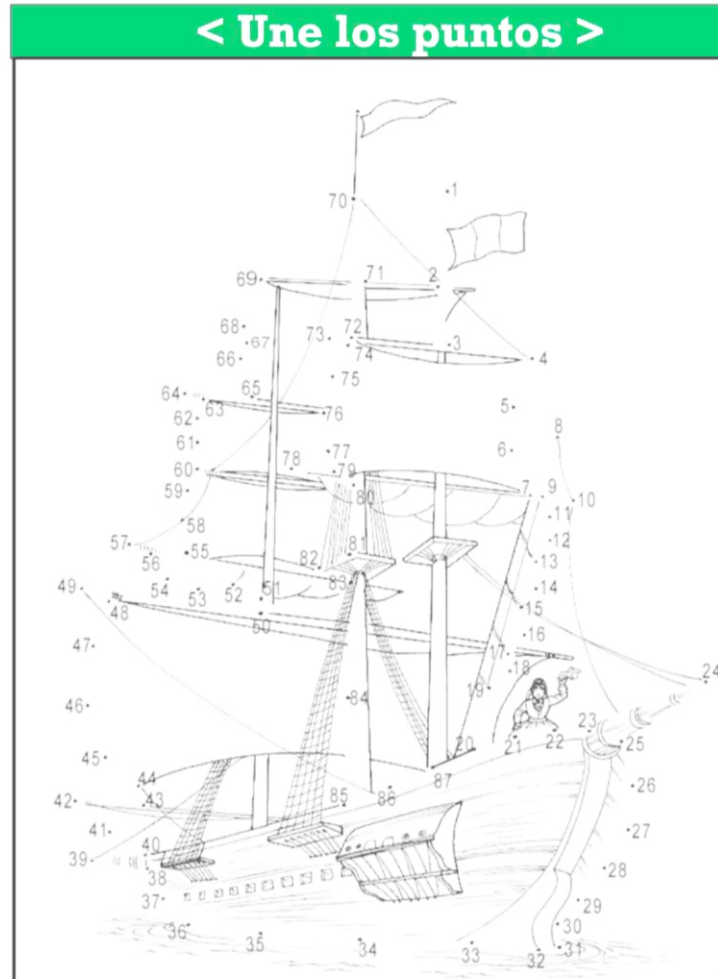
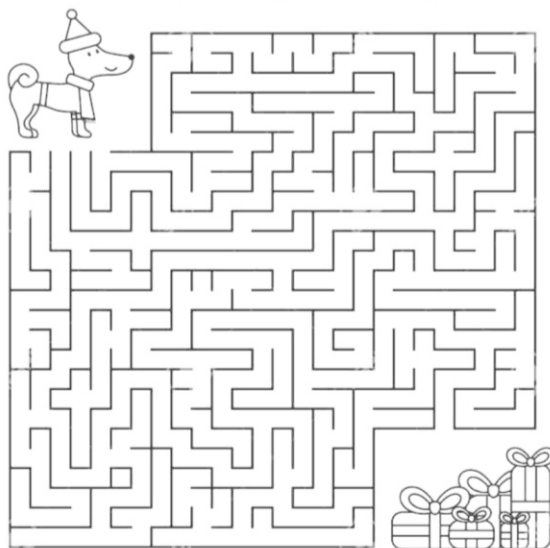
El Amigo Don Nahui ¿HAY FOBIA AL AMOR?

El sentimiento maravilloso que yo siento por una joven se vuelve penoso, porque ella esconde un injustificado y persistente miedo al amor. Cuando nos encontramos solos, ella sufre ataques de pánico, palpitaciones, respiración entrecortada, náuseas y la intensa necesidad de escapar frente a la presencia del amor potencial que le ofrezco. Su lector de siempre, NOLBERTO, espera su consejo orientador y salvador:



RESPUESTA: Cualquier relación humana requiere cierto compromiso emocional. Pero, las personas que sufren de filophobia están incapacitadas de asumir dicho compromiso. Los filofóbicos esquivan momentos de contacto cercano o demasiado íntimo con miembros del sexo opuesto. Además, se vuelven tan sensibles a las emociones que empiezan a evitar a cualquier persona. Este miedo puede provocar distintos síntomas físicos que pueden generar desde nerviosismo e inquietud en la presencia del sexo opuesto hasta sentimientos de absoluto terror ante la propuesta de citarse con alguien. Como cualquier fobia, psicólogos y psiquiatras no se ponen 100% de acuerdo en la causa que provoca la filophobia. Algunas veces una persona vive con amargos recuerdos de relaciones pasadas que no funcionaron o terminaron mal, sean románticas o familiares. Afortunadamente, las personas que sufren filophobia se pueden tratar. Orientación psicológica, terapia conductista, hipnosis y hasta medicación han probado ser efectivas cuando son bien usadas en un tratamiento. El paciente y su terapeuta deben determinar qué terapia, o qué combinación de ellas, es la más conveniente en cada caso.

LABERINTO



SUDOKU

	8			5		4		1
	2	6		1		8	4	9
2				6		3		1
		5		2		9	3	
3				4		7		9
	6	4		9		5	8	7
	3			8		1		2
7						5	3	9
	3					9		1
4				7				8
						6		1
							9	2
		4						
9	6					8		
8						2		1
	5	3				1		4
	7	2				9		5

Pu pi a hora

Peces de la Selva Peruana

<input type="checkbox"/> Boquichico	<input type="checkbox"/> Zungaro	<input type="checkbox"/> Tucunaré
<input type="checkbox"/> Gamitana	<input type="checkbox"/> Dorado	<input type="checkbox"/> Paco
<input type="checkbox"/> Paiche	<input type="checkbox"/> Doncella	

N	P	R	E	G	A	Y	L	I	M	H	E	G	M	P	Y	U	N
E	A	U	L	B	M	U	F	D	O	R	A	D	O	U	N	T	O
Y	C	S	G	I	O	H	I	U	A	P	L	A	J	G	U	Y	C
G	O	E	S	T	H	Q	T	N	G	A	S	D	A	P	I	L	E
R	A	D	O	N	E	L	U	R	I	C	O	R	V	U	M	A	I
U	T	M	H	J	L	C	S	I	D	N	T	Y	U	R	I	N	L
O	E	G	Y	O	U	Q	O	T	C	U	S	O	N	L	L	A	G
R	A	U	F	T	R	T	S	E	U	H	E	J	I	O	P	T	U
A	M	I	T	A	I	A	L	C	Q	F	I	P	O	B	U	I	S
B	O	S	O	H	Q	L	G	O	S	A	F	C	D	I	E	M	E
N	E	H	C	I	A	P	A	N	T	Y	M	E	O	D	S	A	Y
I	D	I	N	J	P	U	E	I	U	L	U	Y	R	C	T	G	H
T	U	C	U	M	A	H	Q	A	T	Z	E	C	H	I	A	P	I
Q	H	O	L	E	S	O	D	R	Y	F	M	U	A	S	F	H	A
U	Y	M	E	S	B	T	Y	U	R	A	I	C	O	H	E	U	P

Graci
★ ahora

The crossword puzzle grid includes the following clues and answers:

- Clues:** PAYASO, RÍO DE FRANCIA, NOTA MUSICAL, SOBORNO, UN ENEMIGO DE SPIDERMAN, ÓPERA DE BUENOS AIRES, MARTES Y VIERNES, ARABE, EQUIPO (INGLÉS), NÚMERO SIN VALOR, DE COBRE O DE BRONCE, DIVINIDAD MOCHE, MALLA DE SEDA, CABLE MÁGICO DEPORTES, MASA ENCEFÁLICA, MAR DEL GLACIAR ÁRTICO, SIGUIENTES ZODIACAL, EMPIEZA ESCALA MUSICAL, PREFIJO: NOCHE, SIMBOLO DE ROMA, TINTO O BLANCO, OXIDO DE CALCIO, MARIDO DE BAT-SEBA, OBJETIÓN (PORTUGÜES), PATADA DE MULA, ATADO DE MESES, NUEVOS PLANTA ACUÁTICA, MARCO DE LA U, PLEURAL DE LA "U", CANTO DE AVES, CARTA DEL DÍA, CONSTRUCCIÓN DE NOÉ, MAR DE BAT-SEBA, VEJINAS DE LA "Q", EPOCA, TONELADA, MEDULA DEL COCO, ASI SEA, ESPALDA, MAR (INGLÉS), 2500 EN ROMANOS, IMPRESIONISTA FRANCÉS, POBRE EN EXTREMO, ONDA DE MAR, SIMIO (INGLÉS), QUISE, MACANAS, PREFIJO: SUEÑO, NÚMERO ATÓMICO 10, MANCHAS EN LA PIEL, SANTO DE LOS CIRUJANOS, AL NIVEL, SAGA FINAL DE DRAGON BALL, OTORGAN, MANDIOCA, ENFERMEDAD CUTÁNEA, REUNIÓN DEL GANADO, USTED, PURO, LIMPIO, ARTICULO NEUTRO, MORTAL, PREFIJO: ENCÍA, DENOTA CARENCIA, DE ESTA MANERA, NÚMERO ATÓMICO 86, CAMPEÓN
- Images:** Portraits of a woman, a man with a mustache, Johnny Depp, a young boy, a cobra, a man in a suit, a woman with red hair, a woman with dark hair, and Moai statues.
- Arrows:** Yellow arrows indicate the direction of word placement.

HOROSCOPO

ARIES
Podrá sentirse una persona más fuerte gracias a esos cambios rotundos que sufrió. Use su energía para emprender cosas nuevas.

GEMINIS
Debería encuadrar la vida de forma responsable y paciente, de lo contrario, todo lo que se proponga podría diluirse rápidamente.

LEO
Será adecuado para su vida profesional poner en juego la creatividad y sumarle nuevas ideas a ese proyecto grupal.

LIBRA
Sepa que teniendo la Luna en oposición, sumado a sus caprichos y ambiciones, no se verá favorecido para obtener lo que desea hacer tiempo.

SAGITARIO
Abra su mente a las oportunidades que se le presentan diariamente. No permita ni un día más que se le escapen de las manos.

ACUARIO
No permita que nadie lo bloquee en sus decisiones ni tampoco ejerza poder sobre su persona. Usted ya es maduro y sabe qué hacer.

TAURO
Si bien se siente un tanto desorientado frente a esas situaciones que vivió ya que removió ciertos miedos internos del pasado, procure relajarse.

CÁNCER
Esta mañana se levantará con una fuerte sensación de acción que lo empujará a ser más ansioso y querer todo en el momento.

VIRGO
Deje de enfocarse solamente en sus temas. Evite olvidarse del entorno por más que brille antes los demás.

ESCORPIO
Evite dudar para aplicar su capacidad organizativa y creadora en las diferentes situaciones que tenga que transitar en esta jornada.

CAPRICORNIO
Será un día donde sentirá la necesidad de revisar los pensamientos y buscará un enfoque más espiritual a su vida.

PISCIS
En caso de que deba enfrentar alguna situación donde haya discordia, evite desbordarse. Trate de no perder el control de sus emociones.



'Furiosa': Anya Taylor-Joy brilla como una guerrera resiliente en el apocalipsis de 'Mad Max'

Cuando Anya Taylor-Joy se sumergió en el árido mundo de Mad Max, quedó completamente fascinada. La actriz de origen argentino había presenciado el resurgimiento de la saga postapocalíptica de George Miller con Furia en el camino en 2015. Casi una década después, asume el colosal desafío de interpretar a Furiosa, una joven determinada a regresar a su hogar. Anya irrumpió en la pantalla grande en The Witch, una película de terror en la que interpretó a la hija de un matrimonio puritano consumido por las supersticiones y la locura. Sin embargo, fue su papel en la miniserie Gambito de dama, donde encarnó a una huérfana prodigio del ajedrez, lo que le valió el Globo de Oro y su primera nominación al Emmy. Ahora, se adentra en la piel de una joven Furiosa, previamente interpretada por Charlize Theron en la cuarta entrega de la franquicia. Taylor-Joy, cubierta de sangre,

sudor y tierra, pero nunca derrotada, nos revela los orígenes de su personaje. Y aunque reconoce haber sufrido durante el proceso, también admite que fue "divertido". "Para mí, así debe ser una película", comenta. Me encanta hacer películas. Es la única cosa que quería hacer desde pequeña. **¿Cómo fue trabajar con George Miller en Furiosa?** Anya Taylor-Joy describe como única su experiencia trabajando con el director George Miller en Furiosa. "Él pinta cada imagen", afirma. "Teníamos tres unidades rodando todo el tiempo. Hacíamos 20 tomas de algo y, de repente, él nos decía: 'Está bien, pero necesitas tener el casco un poco más adelante', y lo hacíamos de nuevo". También destacó la magia de filmar en el desierto de Broken Hill, Australia, el mismo escenario que la película original de Mad Max. Sin embargo, reconoció la dificultad del rodaje: "Si estás

haciendo una película de Mad Max, sabes que va a ser durísimo, pero, si no hubiera sido así, de alguna manera, me hubiera sentido robada".

¿Qué fue lo más difícil para Anya Taylor-Joy en Furiosa?

Si bien las escenas de acción de Furiosa podrían considerarse el mayor desafío, Anya Taylor-Joy reveló que la verdadera dificultad radicó en interpretar a un personaje tan silencioso. La actriz debía seguir las instrucciones precisas del director George Miller sobre los gestos que definían a Furiosa, un personaje parco en palabras.

"Él pensaba que en el yermo cualquier emoción es una debilidad", reflexiona. Con las palabras limitadas, solo sus ojos podían comunicar las emociones de Furiosa, un reto que la llenó de inquietud. Sin embargo, la actriz confiaba plenamente en la visión de Miller: "Si vas a hacer algo así, no hay mejor persona que George Miller".

Por otro lado, el manejo de motos y autos no resultó ser un problema, a pesar de que Taylor-Joy aún no posee licencia de conducir. "No tengo tiempo, lo juro por Dios. Siempre estoy trabajando, pero me encantaría obtenerla", explicó. Además, compartió: "Fue una locura para mí porque estuve trabajando seis días por semana durante seis meses y medio".

Aldo Miyashiro se animó a compartir aspectos de su vida personal, incluyendo su relación actual y el romance de su expareja Erika Villalobos con el empresario Erik Zapata. Sobre el segundo aspecto, el actor expresó su felicidad por ambos, pero aseguró que conoce personalmente a Zapata.

"Felicidad absoluta, felicidad absoluta" (¿Si le doy mi bendición?) No tengo que dar ninguna bendición ni nada por el estilo", respondió 'el chino'.

Sin embargo, la atención también se centró en la vida amorosa de Miyashiro, particularmente en su relación con Gia Rosalino. El actor compartió su deseo de mantener su romance en un perfil bajo, después de enfrentar algunos problemas presonales que se hicieron mediáticos.

"Tu mencionas esto de que quieres guardarte ciertas cosas para ti, ¿es por las malas experiencias que ya has teni-

Aldo Miyashiro sobre la relación de Erika Villalobos con el empresario Erik Zapata: "Felicidad absoluta"



do en el pasado?, le consultó la reportera. "Yo nunca he expuesto mi relación, si te refieres a ese momento que todos hablan, eso fue un momento y ya está, pero yo nunca expongo mis relaciones, ni con mis hijos, ni con nadie", contestó. Aldo Miyashiro enfatizó que lo que sucede entre ellos dos se queda en el ámbito privado y que, aunque están contentos, no planea compartir

detalles públicamente. "Nosotros estamos muy bien, estamos tranquilos, estamos felices y lo que pasa entre nosotros se queda entre nosotros. Yo voy a mantener esto en bajo perfil, tranquilo, puedo decirles que estoy contento, pero no voy a dar más detalles sobre eso, simplemente nos van a ver más seguido", agregó al programa América Hoy.



GRUPO TOYO MOTORS TALLER AUTOMOTRIZ MULTIMARCA

SERVICIOS COMPLETOS PARA TU VEHICULO

- Mantenimiento en General
- Suspensión y Frenos
- Balaneo y Alineamiento
- Repuestos originales y alternativos
- Car Wash

Contactos: 961501552

Jr. Iquitos N° 199 - Pucallpa

SUSCRIPTORES

Se parte de nuestro grupo de suscriptores y te enviamos tu diario virtual



INFORMES: 954949211